

OMIN

SERIE MOLLONE 5 VIE



+



+



CON ACQUA LISCIA A TEMPERATURA AMBIENTE + FREDDA + FRIZZANTE

COLORE:	<i>Cromo</i>	<i>Codice articolo: 1801051</i>	<i>Prezzo: 3.040,00 €</i>
	<i>Cromo Spazzolato</i>	<i>Codice articolo: 1801052</i>	<i>Prezzo: 3.268,00 €</i>
	<i>Nichel Spazzolato</i>	<i>Codice articolo: 1801053</i>	<i>Prezzo: 3.268,00 €</i>
	<i>Nero Opaco</i>	<i>Codice articolo: 1801054</i>	<i>Prezzo: 3.321,00 €</i>

CON ACQUA LISCIA FREDDA + FRIZZANTE + CALDA

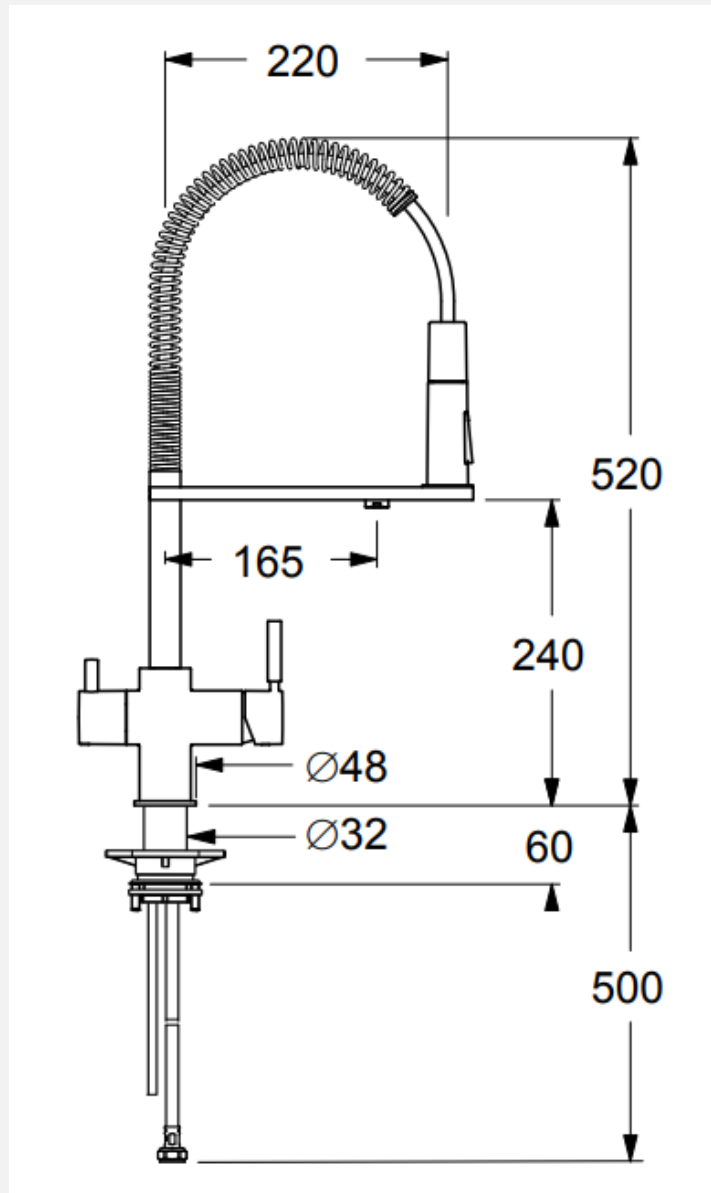
COLORE:	<i>Cromo</i>	<i>Codice articolo: 1801073</i>	<i>Prezzo: 3.148,00 €</i>
	<i>Cromo Spazzolato</i>	<i>Codice articolo: 1801074</i>	<i>Prezzo: 3.612,00 €</i>
	<i>Nichel Spazzolato</i>	<i>Codice articolo: 1801075</i>	<i>Prezzo: 3.612,00 €</i>
	<i>Nero Opaco</i>	<i>Codice articolo: 1801076</i>	<i>Prezzo: 3.667,00 €</i>

DIMENSIONI: *Altezza 510mm – Larghezza 165mm – Profondità 220mm*

COMANDI: *Miscelatore calda/fredda non filtrata + Comando elettronico per le 3 acque filtrate*

CAPACITA': *Velocità del flusso 100 lt/h*
Autonomia di raffreddamento: 15 lt/h
Autonomia di riscaldamento: 10 lt/h

FILTRAZIONE: *Microfiltrazione a carboni attivi naturali (noci di cocco): Standard*
Microfiltrazione a carboni attivi + resine anti PFAS: + 10,00 €
Microfiltrazione a carboni attivi + resine anti calcare: + 10,00 €
Microfiltrazione a c.a. + ioni alcalini di calcio e magnesio: + 20,00 €



DIMENSIONI

IMPIANTO: L 260mm x P 250mm x H 410mm

FILTRO: H 268mm Diametro 79mm

BOMBOLA CO2: H 310mm Diametro 75mm

NB: Il vano che ospita l'impianto deve avere un ricircolo dell'aria tramite una griglia o un apertura per l'entrata dell'aria fresca in basso (generalmente sul fondo del mobile sotto l'impianto) ed una griglia o apertura per l'evacuazione di quella calda in alto (generalmente sulla schiena del mobile). Davanti al radiatore servono minimo 25 cm di spazio vuoto.

INSTALLAZIONE

Il vano di alloggiamento deve avere la schiena aperta, per consentire l'evacuazione dell'aria calda come i forni. In alternativa basterà aprire un foro con una griglia largo almeno 25 cm ed alto almeno 15 cm in posizione alta.

È fondamentale prestare attenzione a non ostruire il radiatore, per non sovraccaricare il lavoro del compressore ed evitarne il surriscaldamento.

Per poter installare il distributore OMIN serve un rubinetto con attacco 3/8" femmina ed una presa elettrica Schuko.

Nel Kit d'installazione è compreso un tubo da 8 mm della lunghezza di 2 mt (su richiesta può essere aumentato fino a 6 mt) ed un connettore rapido con filetto 3/8" maschio.

ACCENSIONE DELL'IMPIANTO

Una volta installato l'impianto per prima cosa è necessario riempire il banco di ghiaccio e solo in seguito collegare l'acqua in ingresso.

Il banco di ghiaccio è pieno quando nel piccolo tubo trasparente posto sulla destra dell'impianto il livello dell'acqua è compreso tra il segno MIN e quello MAX.

Dopo aver aperto il rubinetto accendere l'impianto premendo il tasto verde, prelevare 1 lt di acqua a temperatura ambiente (uscirà acqua nera di polvere di carbone perché il filtro è nuovo), successivamente prelevare un bicchiere di acqua calda, uno di fredda ed uno di frizzante, solo dopo 5 minuti accendere il bollitore premendo il tasto rosso (riservato al bollitore) posto a destra del tasto verde di accensione generale.

FREDDO

OMIN dispone di una tecnologia di raffreddamento a banco di ghiaccio senza accumulo, permettendo un raffreddamento dell'acqua a 4°C fino a 15 lt/h, con una temperatura di ingresso dell'acqua inferiore a 20°C.

Il termostato dell'acqua fredda, contrassegnato con l'etichetta "COOLER", ha l'impostazione di fabbrica sul valore 5. Tale valore può essere poi modificato a piacere con un semplice cacciavite a taglio, ruotandolo prima in senso antiorario fino a fine corsa e, successivamente in senso orario fino al valore desiderato; più alto sarà il valore più fredda sarà l'acqua e viceversa.

È bene fare attenzione a non impostare valori superiori a 5 se non si usa frequentemente l'impianto poichè c'è il rischio che si ghiaccino le serpentine di raffreddamento, ostruendo l'uscita dell'acqua.

CALDO

OMIN dispone di una tecnologia di riscaldamento con bollitore professionale a cielo chiuso in pressione, permettendo una capacità di riscaldamento dell'acqua oltre i 100°C fino a 10 lt/h.

Il termostato dell'acqua calda, contrassegnato con l'etichetta "HOTTER", ha l'impostazione di fabbrica sul valore 4, taratura che eroga acqua a circa 80°C (temperatura da noi percepita come bollente, quella del thè servito al bar per intenderci).

Tale valore può essere poi modificato a piacere con un semplice cacciavite a taglio, ruotandolo prima in senso antiorario fino a fine corsa e, successivamente in senso orario fino al valore desiderato.

È bene fare attenzione a non aumentare troppo il valore del termostato; con il bollitore in pressione la temperatura dell'acqua può superare i 100 °C e prelevandola uscirà inizialmente solo vapore.