

# OMIN SERIE CIGNO 5 VIE



+



+



**CON ACQUA LISCIA A TEMPERATURA AMBIENTE + FREDDA + FRIZZANTE**

<b>COLORE:</b>	<i>Cromo</i>	<i>Codice articolo: 1801055</i>	<i>Prezzo: 2.692,00 €</i>
	<i>Cromo Spazzolato</i>	<i>Codice articolo: 1801056</i>	<i>Prezzo: 2.746,00 €</i>
	<i>Nichel Spazzolato</i>	<i>Codice articolo: 1801057</i>	<i>Prezzo: 2.764,00 €</i>
	<i>Rame Spazzolato</i>	<i>Codice articolo: 1801058</i>	<i>Prezzo: 3.044,00 €</i>
	<i>Oro Spazzolato</i>	<i>Codice articolo: 1801059</i>	<i>Prezzo: 3.044,00 €</i>
	<i>Nero Opaco</i>	<i>Codice articolo: 1801060</i>	<i>Prezzo: 2.779,00 €</i>

**CON ACQUA LISCIA FREDDA + FRIZZANTE + CALDA**

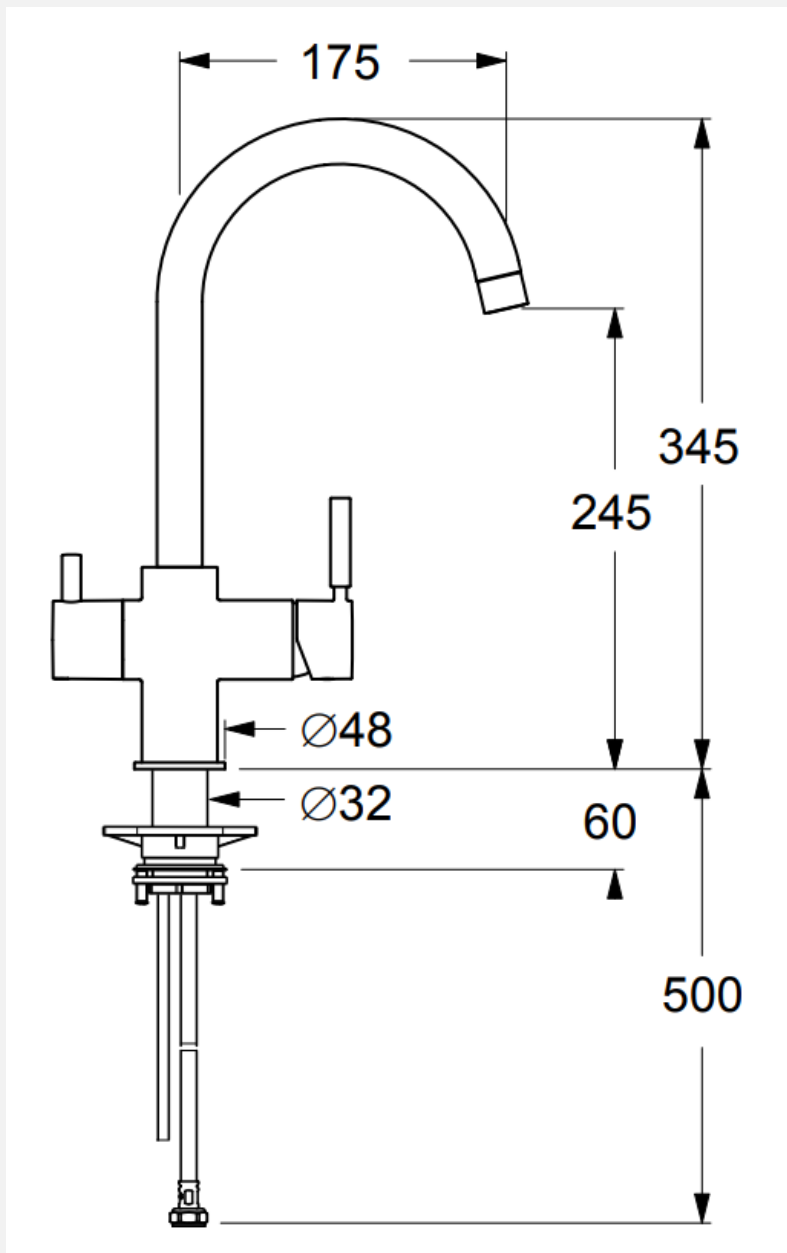
<b>COLORE:</b>	<i>Cromo</i>	<i>Codice articolo: 1801077</i>	<i>Prezzo: 2.754,00 €</i>
	<i>Cromo Spazzolato</i>	<i>Codice articolo: 1801078</i>	<i>Prezzo: 2.837,00 €</i>
	<i>Nichel Spazzolato</i>	<i>Codice articolo: 1801079</i>	<i>Prezzo: 2.837,00 €</i>
	<i>Rame Spazzolato</i>	<i>Codice articolo: 1801080</i>	<i>Prezzo: 3.174,00 €</i>
	<i>Oro Spazzolato</i>	<i>Codice articolo: 1801081</i>	<i>Prezzo: 3.174,00 €</i>
	<i>Nero Opaco</i>	<i>Codice articolo: 1801082</i>	<i>Prezzo: 2.862,00 €</i>

**DIMENSIONI:** *Altezza 345mm – Larghezza 165mm – Profondità 175mm*

**COMANDI:** *Miscelatore calda/fredda non filtrata + Comando 3 Vie per le tre acque filtrate*

**CAPACITA':** *Velocità del flusso 100 lt/h*  
*Autonomia di raffreddamento: 15 lt/h*  
*Autonomia di riscaldamento: 10 lt/h*

**FILTRAZIONE:** *Microfiltrazione a carboni attivi naturali (noci di cocco): Standard*  
*Microfiltrazione a carboni attivi + resine anti PFAS: + 10,00 €*  
*Microfiltrazione a carboni attivi + resine anti calcare: + 10,00 €*  
*Microfiltrazione a c.a. + ioni alcalini di calcio e magnesio: + 20,00 €*



### *DIMENSIONI*

*IMPIANTO: L 260mm x P 250mm x H 410mm*

*FILTRO: H 268mm Diametro 79mm*

*BOMBOLA CO2: H 310mm Diametro 75mm*

*NB: Il vano che ospita l'impianto deve avere un ricircolo dell'aria tramite una griglia o un apertura per l'entrata dell'aria fresca in basso (generalmente sul fondo del mobile sotto l'impianto) ed una griglia o apertura per l'evacuazione di quella calda in alto (generalmente sulla schiena del mobile). Davanti al radiatore servono minimo 25 cm di spazio vuoto.*

## ***INSTALLAZIONE***

*Il vano di alloggiamento deve avere la schiena aperta, per consentire l'evacuazione dell'aria calda come i forni. In alternativa basterà aprire un foro con una griglia largo almeno 25 cm ed alto almeno 15 cm in posizione alta.*

*È fondamentale prestare attenzione a non ostruire il radiatore, per non sovraccaricare il lavoro del compressore ed evitarne il surriscaldamento.*

*Per poter installare il distributore OMIN serve un rubinetto con attacco 3/8" femmina ed una presa elettrica Schuko.*

*Nel Kit d'installazione è compreso un tubo da 8 mm della lunghezza di 2 mt (su richiesta può essere aumentato fino a 6 mt) ed un connettore rapido con filetto 3/8" maschio.*

## ***ACCENSIONE DELL'IMPIANTO***

*Una volta installato l'impianto per prima cosa è necessario riempire il banco di ghiaccio e solo in seguito collegare l'acqua in ingresso.*

*Il banco di ghiaccio è pieno quando nel piccolo tubo trasparente posto sulla destra dell'impianto il livello dell'acqua è compreso tra il segno MIN e quello MAX.*

*Dopo aver aperto il rubinetto accendere l'impianto premendo il tasto verde, prelevare 1 lt di acqua a temperatura ambiente (uscirà acqua nera di polvere di carbone perché il filtro è nuovo), successivamente prelevare un bicchiere di acqua calda, uno di fredda ed uno di frizzante, solo dopo 5 minuti accendere il bollitore premendo il tasto rosso (riservato al bollitore) posto a destra del tasto verde di accensione generale.*

## *FREDDO*

*OMIN dispone di una tecnologia di raffreddamento a banco di ghiaccio senza accumulo, permettendo un raffreddamento dell'acqua a 4°C fino a 15 lt/h, con una temperatura di ingresso dell'acqua inferiore a 20°C.*

*Il termostato dell'acqua fredda, contrassegnato con l'etichetta "COOLER", ha l'impostazione di fabbrica sul valore 5. Tale valore può essere poi modificato a piacere con un semplice cacciavite a taglio, ruotandolo prima in senso antiorario fino a fine corsa e, successivamente in senso orario fino al valore desiderato; più alto sarà il valore più fredda sarà l'acqua e viceversa.*

*È bene fare attenzione a non impostare valori superiori a 5 se non si usa frequentemente l'impianto poichè c'è il rischio che si ghiaccino le serpentine di raffreddamento, ostruendo l'uscita dell'acqua.*

## *CALDO*

*OMIN dispone di una tecnologia di riscaldamento con bollitore professionale a cielo chiuso in pressione, permettendo una capacità di riscaldamento dell'acqua oltre i 100°C fino a 10 lt/h.*

*Il termostato dell'acqua calda, contrassegnato con l'etichetta "HOTTER", ha l'impostazione di fabbrica sul valore 4, taratura che eroga acqua a circa 80°C (temperatura da noi percepita come bollente, quella del thè servito al bar per intenderci).*

*Tale valore può essere poi modificato a piacere con un semplice cacciavite a taglio, ruotandolo prima in senso antiorario fino a fine corsa e, successivamente in senso orario fino al valore desiderato.*

*È bene fare attenzione a non aumentare troppo il valore del termostato; con il bollitore in pressione la temperatura dell'acqua può superare i 100 °C e prelevandola uscirà inizialmente solo vapore.*