

SCHEDA  
TECNICA  
OMDE60  
SERIE 6000





## OMDE 60

**Il depuratore d'acqua OMDE è ideale per una smart kitchen, offre acqua microfiltrata a temperatura ambiente, fredda, frizzante e bollente.**

Con qualità, design e performance, aiuta a ridurre l'impatto ambientale eliminando plastica e trasporti inutili.

**Disponibile in due formati e quattro finiture, si adatta a ogni cucina.**

## QUALITÀ DELL'ACQUA

*Grazie al grande know how nel trattamento dell'acqua, offriamo soluzioni avanzate per garantire una filtrazione di altissima qualità. Le nostre tecnologie all'avanguardia assicurano un'acqua purissima e salutare, disponiamo di una vasta gamma di filtri con la possibilità di rimuovere anche i PFAS, le microplastiche e qualsiasi altro elemento indesiderato.*

## AMBIENTE

*Ogni gesto conta, e ogni sorso può fare la differenza. Con ProAcqua riduci l'utilizzo di plastica monouso, proteggendo l'ambiente e le risorse naturali. Scegliere acqua sostenibile significa rispettare il pianeta. Per un futuro più pulito e consapevole, partendo da oggi.*

## COMODITÀ D'USO

*Dimentica le bottiglie pesanti e l'acqua di scarsa qualità. ProAcqua ti offre una soluzione pratica e sempre a portata di mano. Liscia, fresca o frizzante, pronta quando vuoi tu, con un semplice gesto. La praticità si unisce all'innovazione per semplificare la tua vita.*





60 ACWGH TITANIO AMBIENTE | FREDDA | FRIZZANTE | CALDA 1801248 **4.545,00 €**

## INSTALLAZIONE

Il mobile di alloggiamento deve avere la schiena aperta, per consentire l'evacuazione dell'aria calda come i forni.

Se si desidera installare il prodotto in colonna con un forno, è consigliabile posizionarlo al di sotto di questo. Il calore del forno, salendo verso l'alto, manderebbe in sovraccarico il compressore - il cui compito è quello di raffreddare il banco di ghiaccio - con conseguenti maggiori consumi elettrici e prematura usura del compressore stesso.

È fondamentale prestare attenzione a non ostruire il radiatore, posto a destra dell'impianto, per non sovraccaricare il lavoro del compressore ed evitarne il surriscaldamento.

Per poter installare il distributore OMDE serve un rubinetto con attacco 3/8" femmina ed una presa elettrica Schuko. Nel KIT d'installazione è compreso un tubo da 8 mm della lunghezza di 2 mt (su richiesta può essere aumentato fino a 10 mt) ed un connettore rapido con filetto 3/8" maschio.

## ACCENSIONE

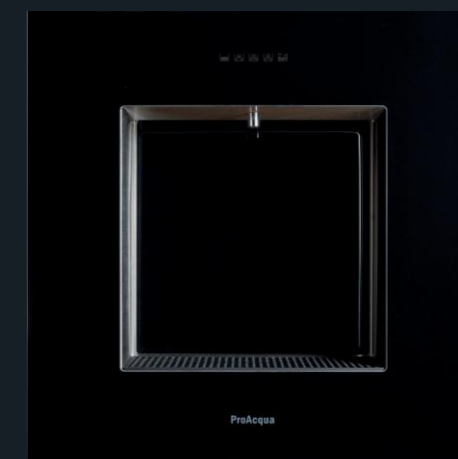
Una volta installato l'impianto per prima cosa è necessario riempire il banco di ghiaccio e solo in seguito collegare l'acqua in ingresso.

Il banco di ghiaccio è pieno quando nel piccolo tubo trasparente posto sulla destra dell'impianto il livello dell'acqua è compreso tra il segno MIN e quello MAX.

Dopo aver aperto il rubinetto accendere l'impianto premendo il tasto verde, prelevare 1 lt di acqua a temperatura ambiente (uscirà acqua nera di polvere di carbone perchè il filtro è nuovo) e dopo 5 minuti accendere il bollitore con il tasto rosso.

## DATI TECNICI OMDE SERIE 6000

<b>DESCRIZIONE MODELLO</b>	OMDE SERIE 6000 HA UN DESIGN MODERNO ED ELEGANTE, TOTALMENTE IN CRISTALLO COMUNICA PREZZIOSITA' DEI MATERIALI E QUALITA' COSTRUTTIVA
<b>AMBITO DI APPLICAZIONE</b>	CUCINE MODERNE, UFFICI, SUITES E SALE COLAZIONE
<b>FINITURA VANO DI EROGAZIONE</b>	ACCIAIO INOX 304   ACCIAIO INOX 304 VERNICIATO A POLVERE   CRISTALLO
<b>FINITURA FRONTALE</b>	CRISTALLO
<b>FINITURA STRUTTURA A VISTA</b>	ACCIAIO INOX 304   ACCIAIO INOX 304 VERNICIATO A POLVERE NERO OPACO   RAME   TITANIO
<b>FINITURA STRUTTURA INTERNA</b>	ACCIAIO INOX 304
<b>DIMENSIONI (L x P x H) MOD. 60</b>	598 MM x 520 MM x 598 MM - ALTEZZA VANO DI EROGAZIONE 350 MM
<b>CAPACITA' DI EROGAZIONE</b>	60 LT/H
<b>CAPACITA' DI RAFFREDDAMENTO</b>	15 LT/H
<b>CAPACITA' DI RISCALDAMENTO</b>	10 LT/H
<b>OPZIONI DISPONIBILI</b>	AMBIENTE   FREDDA   FRIZZANTE   CALDA
<b>COMANDI</b>	CAPACITIVI TOUCH SCREEN
<b>ALLRME CAMBIO FILTRO</b>	TRAMITE ICONA LUMINOSA A FINE VITA (12 MESI)
<b>TIPO DI SUPPORTO</b>	CASSETTO A SCORRIMENTO SU GUIDE
<b>ILLUMINAZIONE VANO DI EROGAZIONE</b>	TRAMITE LUCE LED BIANCA DURANTE L'EROGAZIONE
<b>COIBENTAZIONE INTERNA</b>	IN NEOPRENE AD ALTA DENSITA' PER L'ISOLAMENTO TERMICO ED ACUSTICO
<b>PROTEZIONE ANTIBATTERICA</b>	TRAMITE DEBATERIZZATORE UV-LED
<b>COLLEGAMENTO ACQUA IN INGRESSO</b>	RICHIEDE UN RUBINETTO CON ATTACCO DA 3/8" FEMMINA - PRESSIONE MIN 2,5 BAR
<b>COLLEGAMENTO ELETTRICO</b>	220 - 240 VOLT / 1-50 Hz - PRESA SCHUKO



**MODELLO ALTEZZA 60 CM  
OMDE 60 SERIE 6000 INOX**

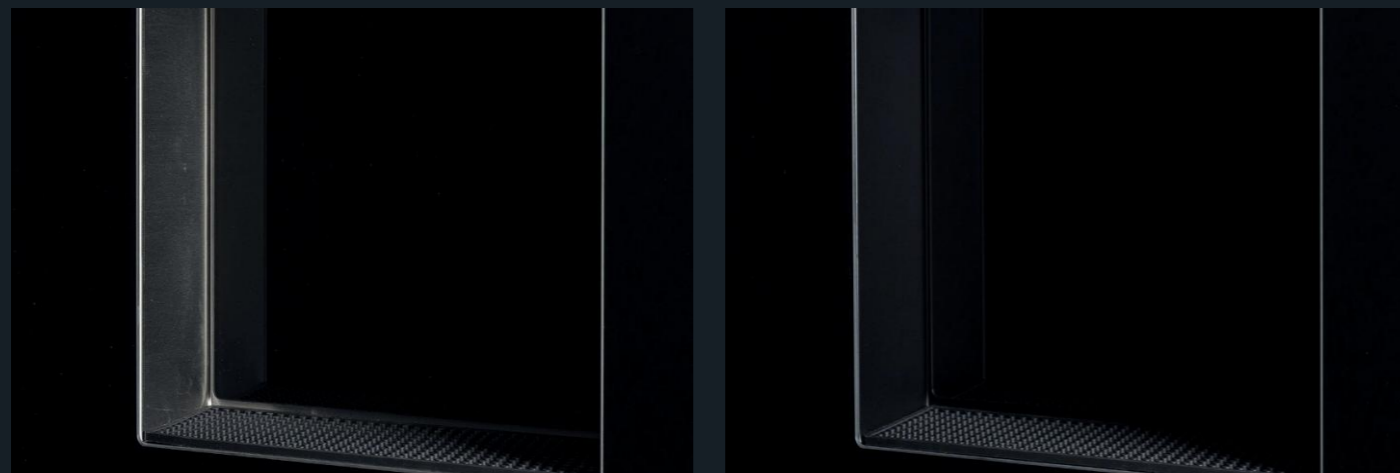
# FINITURE ESTETICHE DISPONIBILI

OMDE 6000 è disponibile in 4 finiture diverse, acciaio inox, nero opaco, rame e titanio.

La cornice frontale ed il fondo del vano di erogazione saranno sempre in cristallo nero, ma i bordi del telaio esterno ed i lati del vano di erogazione possono essere scelti tra le 4 opzioni disponibili.

## FINITURA INOX

## FINITURA BLACK



MODELLO	OPZIONI DI SCELTA	CODICE ART.	PREZZO (IVA esclusa)
60 ACWG INOX	AMBIENTE   FREDDA   FRIZZANTE	1801235	<b>4.015,00 €</b>
60 ACWGH INOX	AMBIENTE   FREDDA   FRIZZANTE   CALDA	1801236	<b>4.265,00 €</b>
60 ACWG BLACK	AMBIENTE   FREDDA   FRIZZANTE	1801239	<b>4.295,00 €</b>
60 ACWGH BLACK	AMBIENTE   FREDDA   FRIZZANTE   CALDA	1801240	<b>4.545,00 €</b>

## ACCESSORI E RICAMBI

## CODICE ART. PREZZO (IVA esclusa)

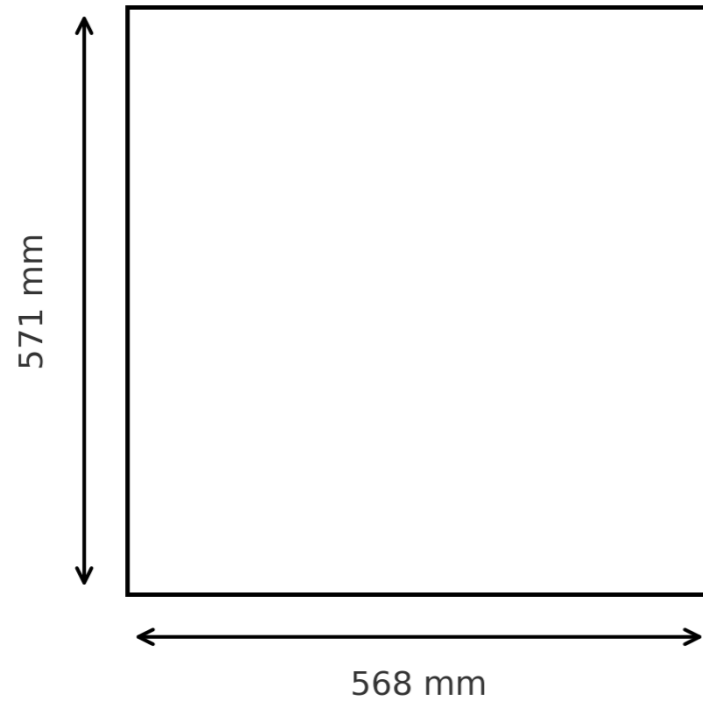
FILTRO SN (MICROFILTRAZIONE A CARBONI ATTIVI NATURALI)   12 MESI / 7.000 LITRI   RICAMBIO	1800886	<b>75,00 €</b>
BOX DA 12 BOMBOLE CO2 600GR - RICAMBIO	1800604	<b>336,00 €</b>
KIT BOMBOLA CO2 DA 1,75 KG ESTERNA RICARICABILE CON TUBO, RACCORDI E MANOMETRO	1801257	<b>325,00 €</b>
KIT BOMBOLA CO2 DA 4 KG ESTERNA RICARICABILE CON TUBO, RACCORDI E MANOMETRO	1801258	<b>460,00 €</b>
VASCHETTA RACCOGLI GOCCIE IN ACCIAIO INOX 304	1800348	<b>95,00 €</b>
VASCHETTA RACCOGLI GOCCIE IN ACCIAIO INOX 304 FINITURA (NERA   RAME   TITANIO)	1801024	<b>185,00 €</b>
CARTUCCIA SANITIZE (PER LA SANIFICAZIONE DEI CIRCUITI IDRAULICI)	1800999	<b>64,00 €</b>
CARTUCCIA DECALC (PER LA DECALCIFICAZIONE DI POMPA, CARBONATORE ED ELETTROVALVOLE)	1801046	<b>64,00 €</b>
CARTUCCIA SANITIZE PLUS (PER LA SANIFICAZIONE COMBINATA ALLA DECALCIFICAZIONE)	1801047	<b>81,00 €</b>
RIDUTTORE DI PRESSIONE ACQUA IN INGRESSO	1800318	<b>65,00 €</b>
IMBALLO IN CASSA DI LEGNO CON POSSIBILITA' DI RESO (CAUZIONE)	1801012	<b>90,00 €</b>



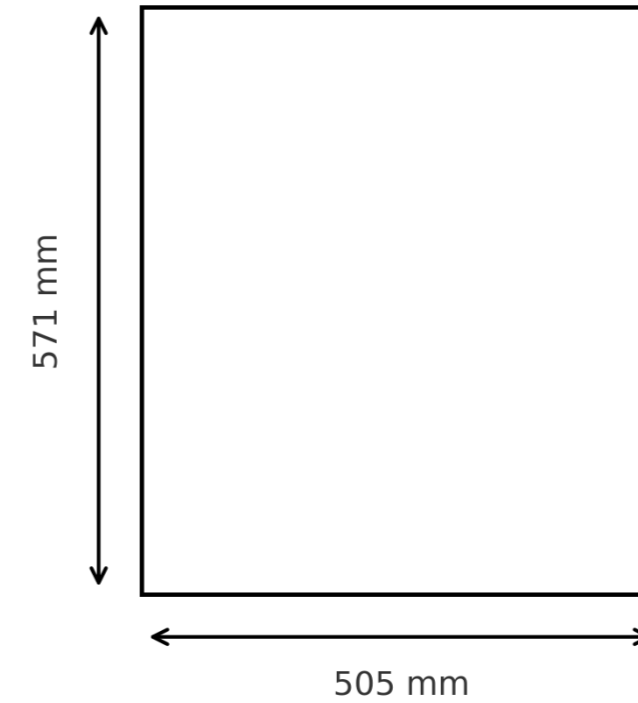
# DISEGNO TECNICO - VANO INSTALLAZIONE DISTRIBUTORE OMDE 60

Quote in millimetri (mm)

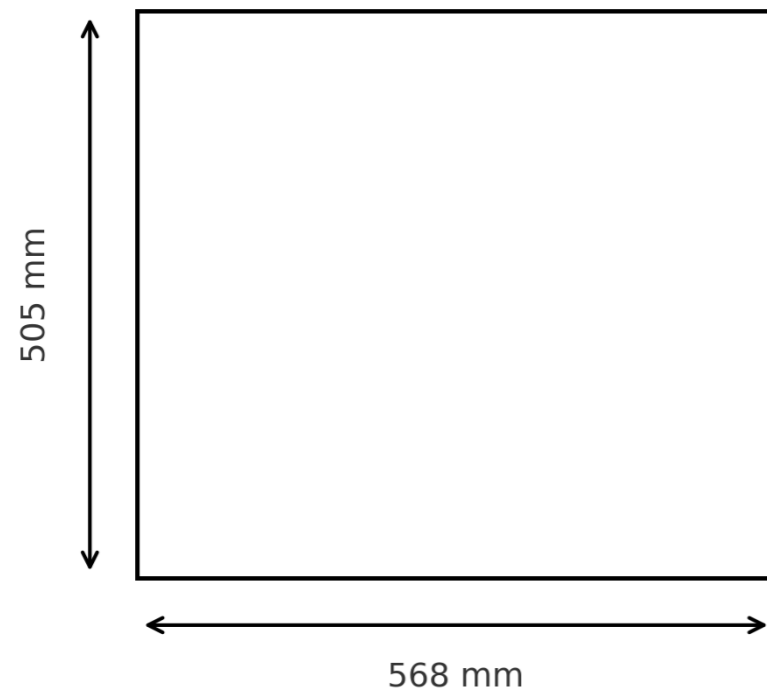
Vista frontale (Larghezza × Altezza)



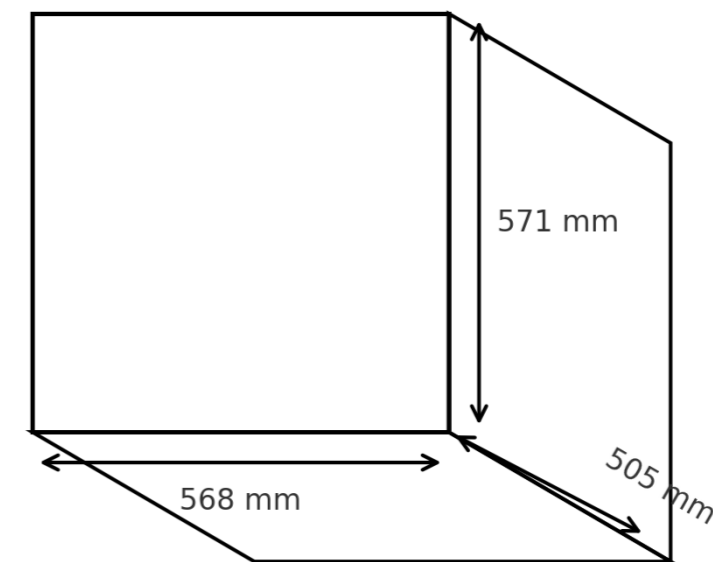
Vista laterale (Profondità × Altezza)



Vista superiore (Larghezza × Profondità)



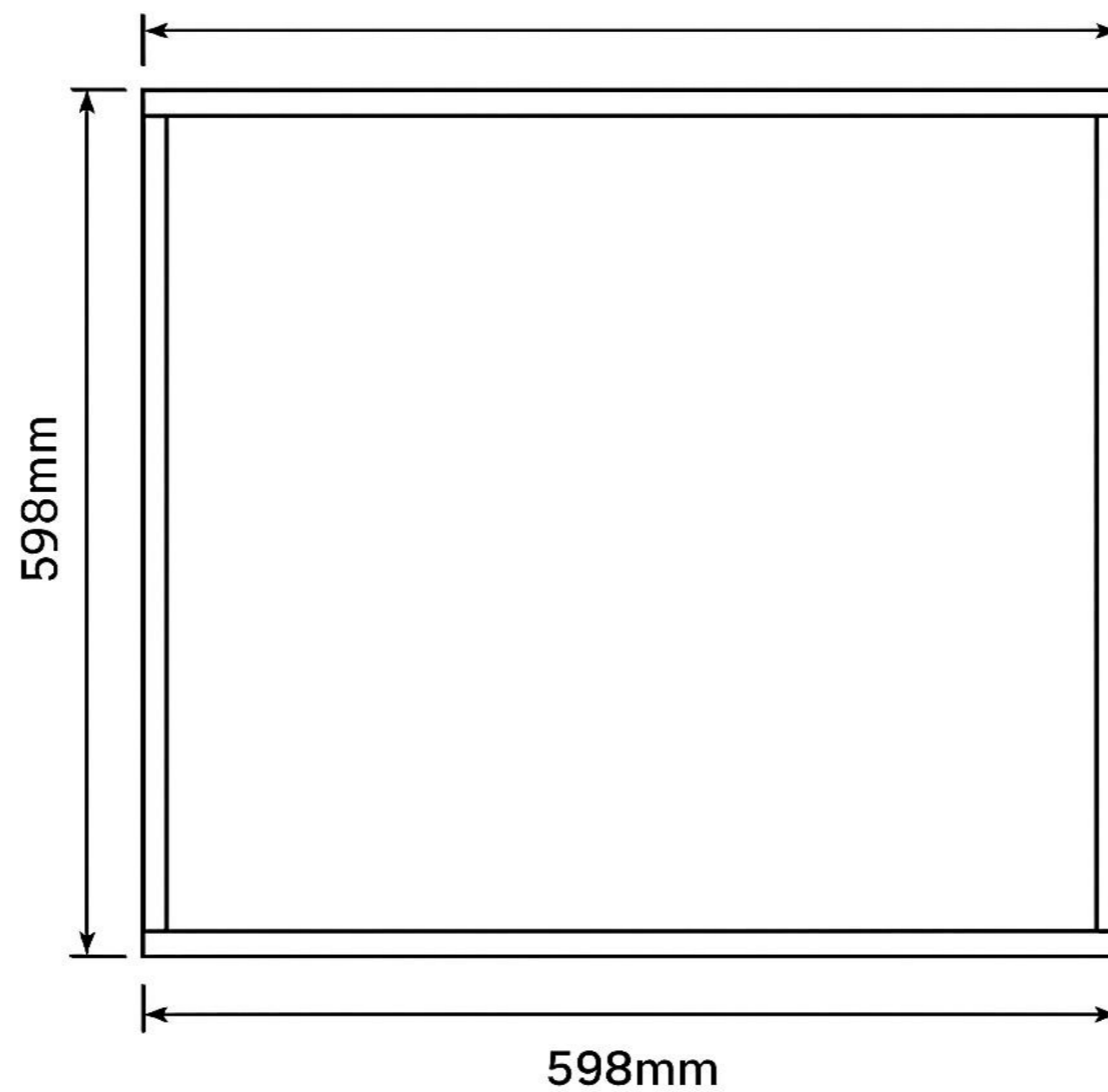
Vista isometrica



# MISURE PANNELLO FRONTALE OMDE 60

PROFONDITÀ PANNELLO: 20mm

SPORGENZA SUPERIORE: 16mm



SPORGENZA INFERIORE: 11mm