

SCHEDA
TECNICA
OMDE45
SERIE 6000





OMDE

Il depuratore d'acqua OMDE è ideale per una smart kitchen, offre acqua microfiltrata a temperatura ambiente, fredda, frizzante e bollente.

Con qualità, design e performance, aiuta a ridurre l'impatto ambientale eliminando plastica e trasporti inutili.

Disponibile in due formati e quattro finiture, si adatta a ogni cucina.

QUALITÀ DELL'ACQUA

Grazie al grande know how nel trattamento dell'acqua, offriamo soluzioni avanzate per garantire una filtrazione di altissima qualità. Le nostre tecnologie all'avanguardia assicurano un'acqua purissima e salutare, disponiamo di una vasta gamma di filtri con la possibilità di rimuovere anche i PFAS, le microplastiche e qualsiasi altro elemento indesiderato.

AMBIENTE

Ogni gesto conta, e ogni sorso può fare la differenza. Con ProAcqua riduci l'utilizzo di plastica monouso, proteggendo l'ambiente e le risorse naturali. Scegliere acqua sostenibile significa rispettare il pianeta. Per un futuro più pulito e consapevole, partendo da oggi.

COMODITÀ D'USO

Dimentica le bottiglie pesanti e l'acqua di scarsa qualità. ProAcqua ti offre una soluzione pratica e sempre a portata di mano. Liscia, fresca o frizzante, pronta quando vuoi tu, con un semplice gesto. La praticità si unisce all'innovazione per semplificare la tua vita.

FILTRO

OMDE avvisa l'utente quando giunge il momento del cambio filtro, dopo un anno dal primo avviamento, con la comparsa dell'allarme "CHANGE FILTER". Una volta sostituito il filtro per togliere l'allarme premere l'icona «Change Filter» e quando comincia a lampeggiare tenerla premuta per circa 10 secondi fino a quando smette di lampeggiare.

Prima di utilizzare il dispositivo, prelevare 5 lt di acqua a temperatura ambiente per rimuovere dal nuovo filtro la polvere di carbone ed evitare che vada nei circuiti di raffreddamento e gasatura.

FREDDO

OMDE dispone di una tecnologia di raffreddamento a banco di ghiaccio senza accumulo, permettendo un raffreddamento dell'acqua a 4°C fino a 15 lt/h, con una temperatura di ingresso dell'acqua inferiore a 20°C. Il termostato dell'acqua fredda, contrassegnato con l'etichetta "COOLER", ha l'impostazione di fabbrica sul valore 5.

Tale valore può essere poi modificato a piacere con un semplice cacciavite a taglio, ruotandolo prima in senso antiorario fino a fine corsa e, successivamente in senso orario fino al valore desiderato; più alto sarà il valore più fredda sarà l'acqua e viceversa. È bene fare attenzione a non impostare valori superiori a 5 poiché c'è il rischio che si ghiaccino le serpentine di raffreddamento, ostruendo l'uscita dell'acqua.

CO2

Quando all'interno dell'impianto termina la CO2, OMDE erogherà acqua liscia anche selezionando l'opzione di acqua frizzante; occorre quindi sostituire la bombola svitandola dal riduttore di pressione ed installare quella nuova assicurandosi di avvitare con forza fino a fine corsa per evitare possibili perdite con prematuro esaurimento della CO2.

Una volta effettuato il cambio, prima di utilizzare il dispositivo, prelevare in continuo almeno 2 lt d'acqua per ristabilire la giusta gasatura. La bombola esausta è riciclabile al 100% e va smaltita nel contenitore del ferro.

CALDO

OMDE dispone di una tecnologia di riscaldamento con bollitore professionale a cielo chiuso in pressione, permettendo una capacità di riscaldamento dell'acqua fino a 110°C fino a 10 lt/h. Il termostato dell'acqua calda, contrassegnato con l'etichetta "HOTTER", ha l'impostazione di fabbrica sul valore 4, taratura che eroga acqua a circa 80°C (ideale per tè e tisane).

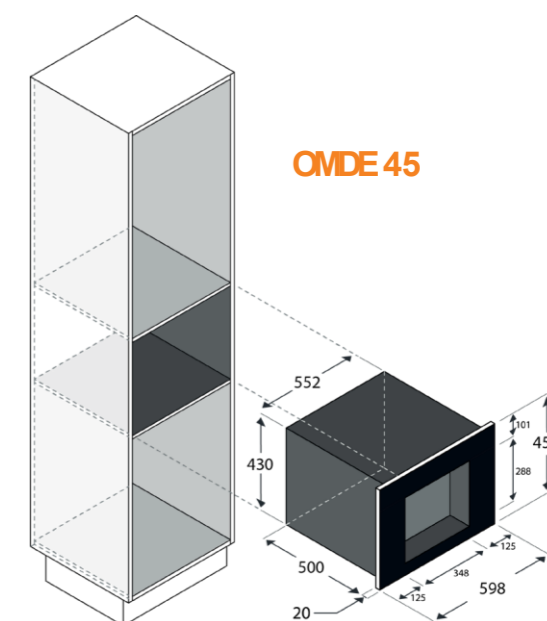
Tale valore può essere poi modificato a piacere con un semplice cacciavite a taglio, ruotandolo prima in senso antiorario fino a fine corsa e, successivamente in senso orario fino al valore desiderato. È bene fare attenzione a non aumentare troppo il valore del termostato per evitare di far uscire inizialmente solo vapore. Se non si usa frequentemente l'acqua calda è consigliabile spegnere il bollitore con l'apposito pulsante.



APERTURA LATO SX
FILTRO E BOMBOLA CO2



APERTURA LATO DX
TERMOSTATI FREDDA E CALDA
E LIVELLO BANCO DI GHIACCIO





DATI TECNICI OMDE 45 SERIE 6000

DESCRIZIONE MODELLO	OMDE SERIE 6000 HA UN DESIGN MODERNO ED ELEGANTE, TOTALMENTE IN CRISTALLO COMUNICA PREZZIOSITA' DEI MATERIALI E QUALITA' COSTRUTTIVA
AMBITO DI APPLICAZIONE	CUCINE MODERNE, UFFICI, SUITES E SALE COLAZIONE
FINITURA VANO DI EROGAZIONE	ACCIAIO INOX 304 ACCIAIO INOX 304 VERNICIATO A POLVERE CRISTALLO
FINITURA FRONTALE	CRISTALLO
FINITURA STRUTTURA A VISTA	ACCIAIO INOX 304 ACCIAIO INOX 304 VERNICIATO A POLVERE NERO OPACO RAME TITANIO
FINITURA STRUTTURA INTERNA	ACCIAIO INOX 304
DIMENSIONI (L x P x H) MOD. 45	598 MM x 520 MM x 448 MM - ALTEZZA VANO DI EROGAZIONE 280 MM
CAPACITA' DI EROGAZIONE	60 LT/H
CAPACITA' DI RAFFREDDAMENTO	15 LT/H
CAPACITA' DI RISCALDAMENTO	10 LT/H
OPZIONI DISPONIBILI	AMBIENTE FREDDA FRIZZANTE CALDA
COMANDI	CAPACITIVI TOUCH SCREEN
ALLRME CAMBIO FILTRO	TRAMITE ICONA LUMINOSA A FINE VITA (12 MESI)
TIPO DI SUPPORTO	CASSETTO A SCORRIMENTO SU GUIDE
ILLUMINAZIONE VANO DI EROGAZIONE	TRAMITE LUCE LED BIANCA DURANTE L'EROGAZIONE
COIBENTAZIONE INTERNA	IN NEOPRENE AD ALTA DENSITA' PER L'ISOLAMENTO TERMICO ED ACUSTICO
PROTEZIONE ANTIBATTERICA	TRAMITE DEBATERIZZATORE UV-LED
COLLEGAMENTO ACQUA IN INGRESSO	RICHIEDE UN RUBINETTO CON ATTACCO DA 3/8" FEMMINA - PRESSIONE MIN 2,5 BAR
COLLEGAMENTO ELETTRICO	220 - 240 VOLT / 1-50 Hz - PRESA SCHUKO

INSTALLAZIONE

Il mobile di alloggiamento deve avere la schiena aperta, per consentire l'evacuazione dell'aria calda come i forni.

Se si desidera installare il prodotto in colonna con un forno, è consigliabile posizionarlo al di sotto di questo. Il calore del forno, salendo verso l'alto, manderebbe in sovraccarico il compressore - il cui compito è quello di raffreddare il banco di ghiaccio - con conseguenti maggiori consumi elettrici e prematura usura del compressore stesso.

È fondamentale prestare attenzione a non ostruire il radiatore, posto a destra dell'impianto, per non sovraccaricare il lavoro del compressore ed evitarne il surriscaldamento.

Per poter installare il distributore OMDE serve un rubinetto con attacco 3/8" femmina ed una presa elettrica Schuko. Nel KIT d'installazione è compreso un tubo da 8 mm della lunghezza di 2 mt (su richiesta può essere aumentato fino a 10 mt) ed un connettore rapido con filetto 3/8" maschio.

ACCENSIONE

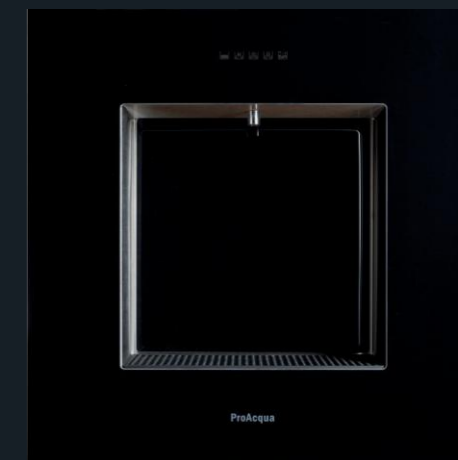
Una volta installato l'impianto per prima cosa è necessario riempire il banco di ghiaccio e solo in seguito collegare l'acqua in ingresso.

Il banco di ghiaccio è pieno quando nel piccolo tubo trasparente posto sulla destra dell'impianto il livello dell'acqua è compreso tra il segno MIN e quello MAX.

Dopo aver aperto il rubinetto accendere l'impianto premendo il tasto verde, prelevare 1 lt di acqua a temperatura ambiente (uscirà acqua nera di polvere di carbone perchè il filtro è nuovo) e dopo 5 minuti accendere il bollitore con il tasto rosso.



MODELLO ALTEZZA 45 CM
OMDE 45 SERIE 6000 INOX



MODELLO ALTEZZA 60 CM
OMDE 60 SERIE 6000 INOX

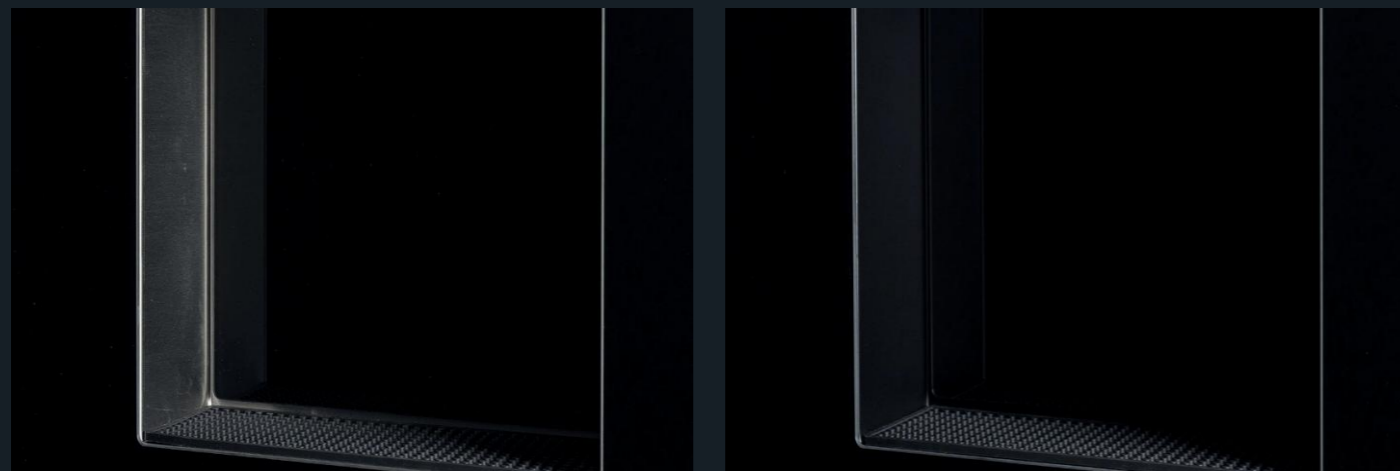
FINITURE ESTETICHE DISPONIBILI

OMDE 6000 è disponibile in 4 finiture diverse, acciaio inox, nero opaco, rame e titanio.

La cornice frontale ed il fondo del vano di erogazione saranno sempre in cristallo nero, ma i bordi del telaio esterno ed i lati del vano di erogazione possono essere scelti tra le 4 opzioni disponibili.

FINITURA INOX

FINITURA BLACK



MODELLO	OPZIONI DI SCELTA	CODICE ART.	PREZZO (IVA esclusa)
45 ACWG INOX	AMBIENTE FREDDA FRIZZANTE	1801219	3.765,00 €
45 ACWGH INOX	AMBIENTE FREDDA FRIZZANTE CALDA	1801220	3.865,00 €
45 ACWG BLACK	AMBIENTE FREDDA FRIZZANTE	1801223	3.950,00 €
45 ACWGH BLACK	AMBIENTE FREDDA FRIZZANTE CALDA	1801224	4.055,00 €

ACCESSORI E RICAMBI

CODICE ART. PREZZO (IVA esclusa)

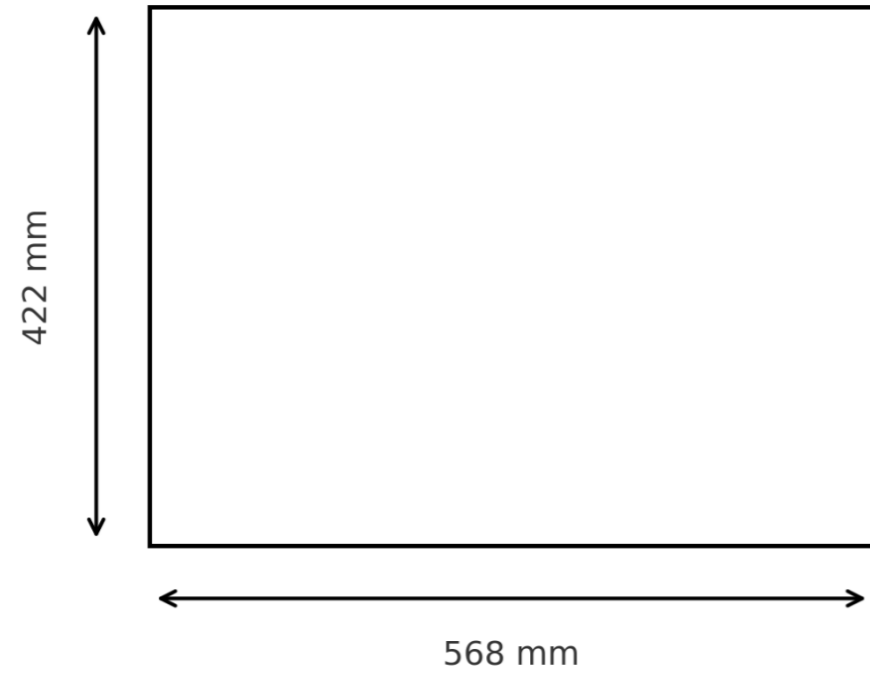
FILTRO SN (MICROFILTRAZIONE A CARBONI ATTIVI NATURALI) 12 MESI / 7.000 LITRI RICAMBIO	1800886	75,00 €
BOX DA 12 BOMBOLE CO2 600GR - RICAMBIO	1800604	336,00 €
KIT BOMBOLA CO2 DA 1,75 KG ESTERNA RICARICABILE CON TUBO, RACCORDI E MANOMETRO	1801257	325,00 €
KIT BOMBOLA CO2 DA 4 KG ESTERNA RICARICABILE CON TUBO, RACCORDI E MANOMETRO	1801258	460,00 €
VASCHETTA RACCOGLI GOCCIE IN ACCIAIO INOX 304	1800348	95,00 €
VASCHETTA RACCOGLI GOCCIE IN ACCIAIO INOX 304 FINITURA (NERA RAME TITANIO)	1801024	185,00 €
CARTUCCIA SANITIZE (PER LA SANIFICAZIONE DEI CIRCUITI IDRAULICI)	1800999	64,00 €
CARTUCCIA DECALC (PER LA DECALCIFICAZIONE DI POMPA, CARBONATORE ED ELETTROVALVOLE)	1801046	64,00 €
CARTUCCIA SANITIZE PLUS (PER LA SANIFICAZIONE COMBINATA ALLA DECALCIFICAZIONE)	1801047	81,00 €
RIDUTTORE DI PRESSIONE ACQUA IN INGRESSO	1800318	65,00 €
IMBALLO IN CASSA DI LEGNO CON POSSIBILITA' DI RESO (CAUZIONE)	1801012	90,00 €



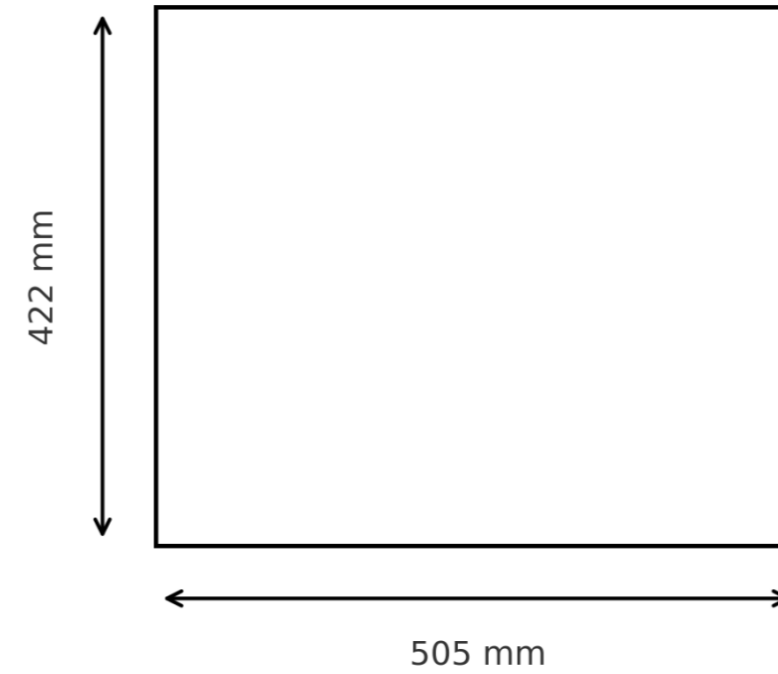
DISEGNO TECNICO - VANO INSTALLAZIONE DISTRIBUTORE OMDE 45

Quote in millimetri (mm)

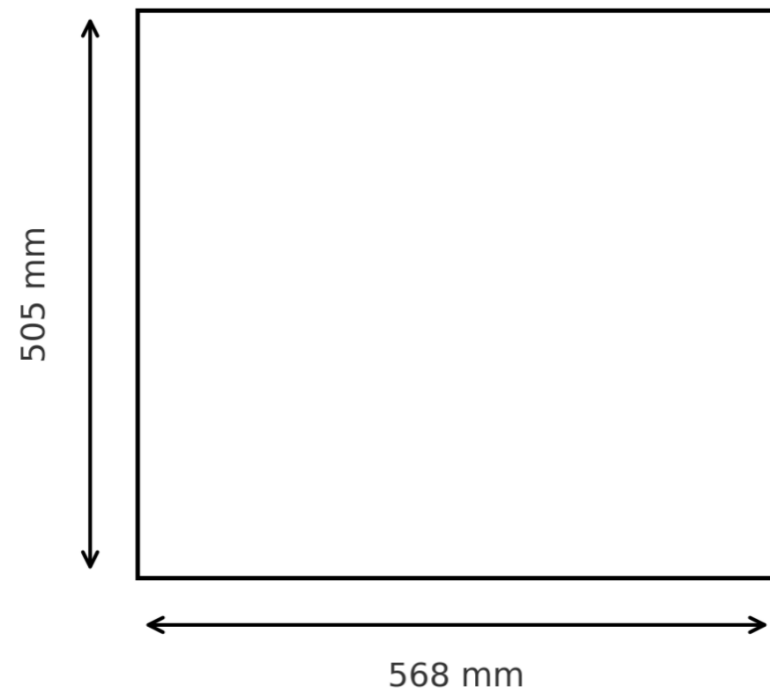
Vista frontale (Larghezza × Altezza)



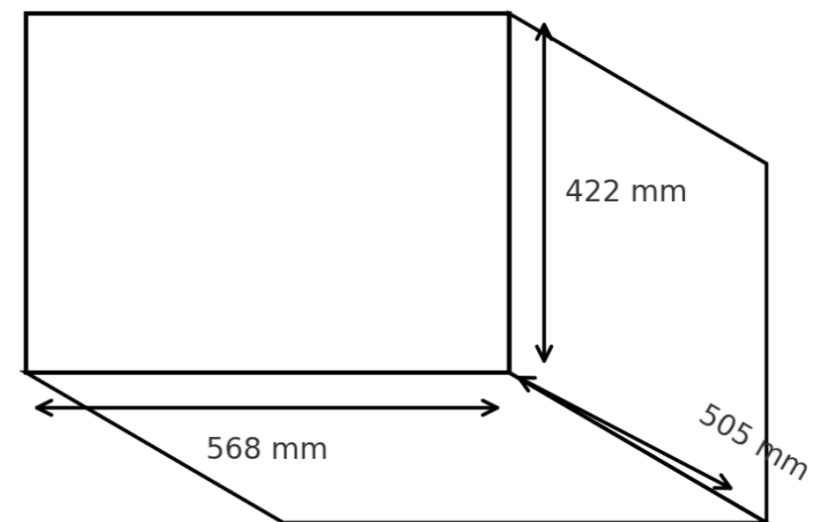
Vista laterale (Profondità × Altezza)



Vista superiore (Larghezza × Profondità)



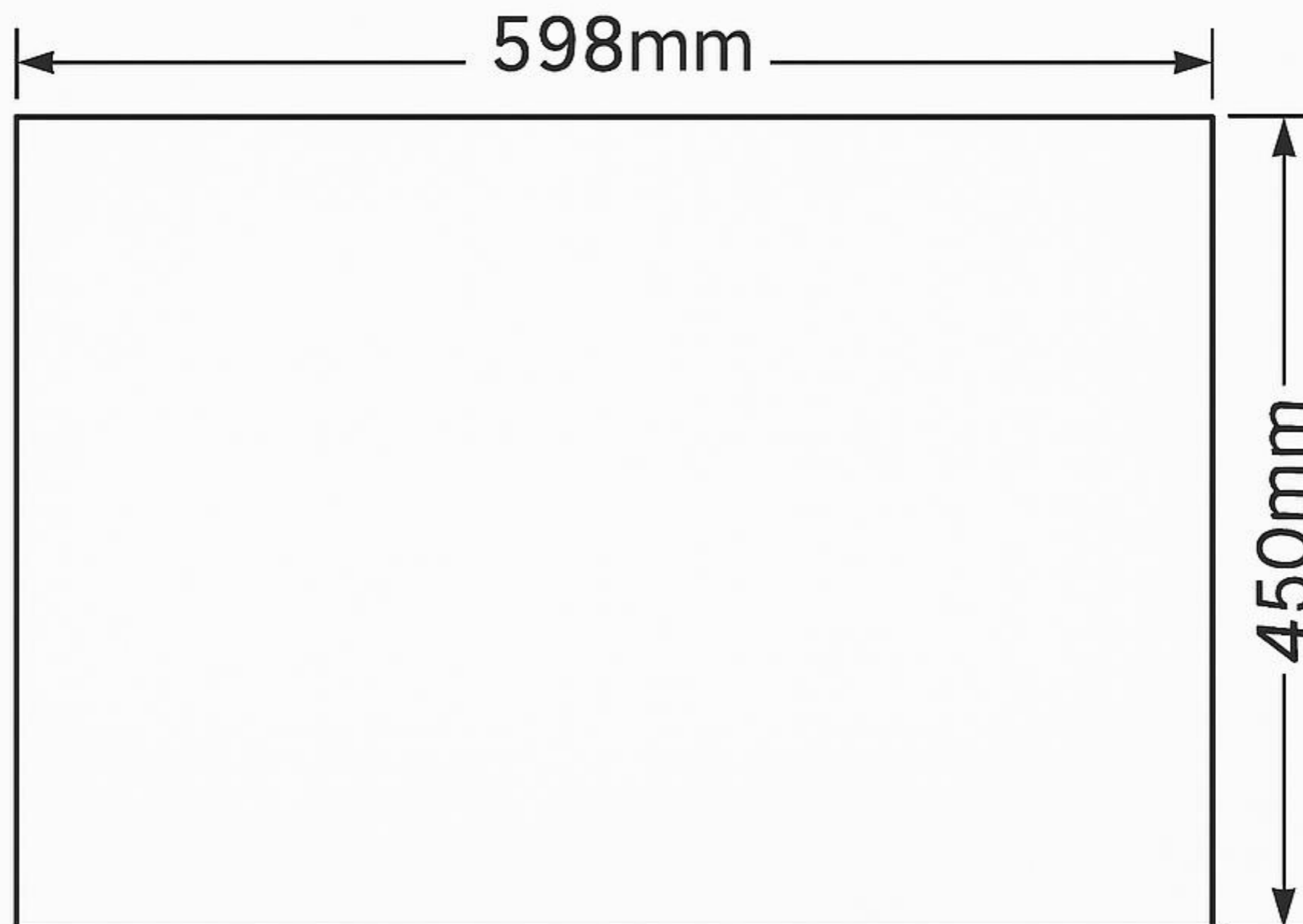
Vista isometrica



MISURE PANNELLO FRONTALE OMDE 45

PROFONDITÀ PANNELLO: 20mm

SPORGENZA SUPERIORE: 19mm



SPORGENZA INFERIORE: 9mm